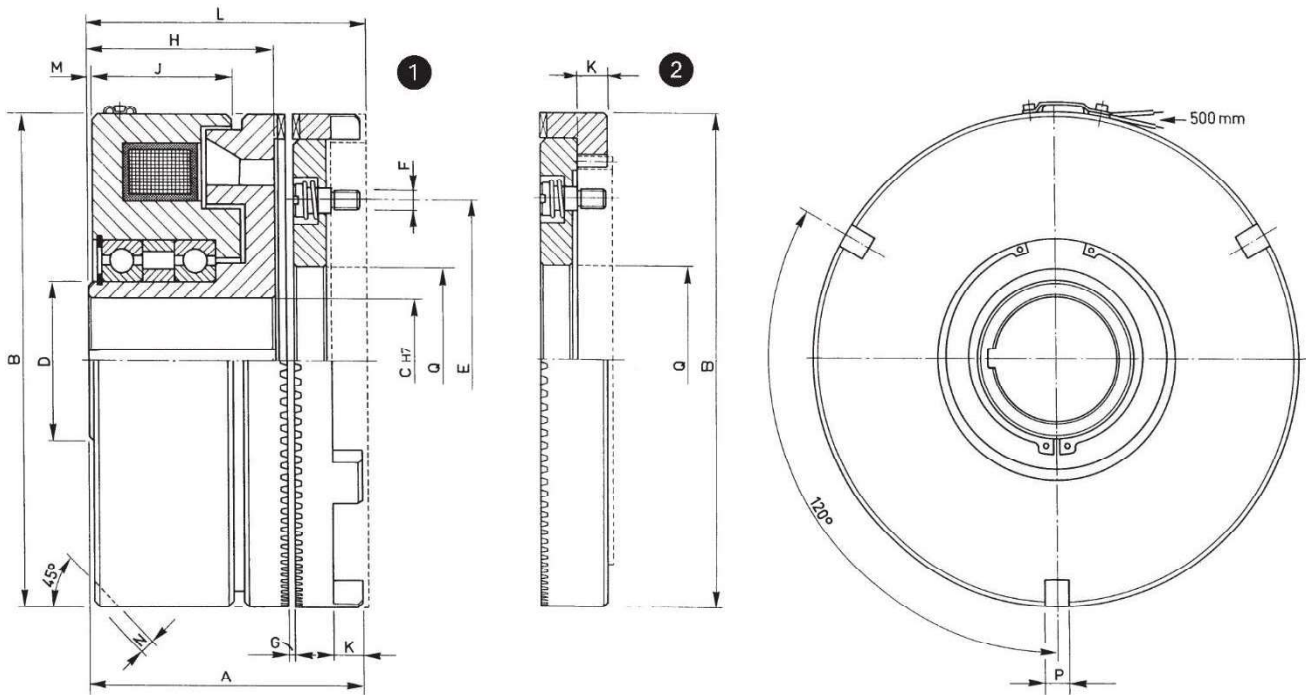


SERIE/MODEL
CODICE/CODE

1	ESB □□□/Z
	07.05.□□□.01

2	ESB □□□/ZD
	07.06.□□□.01



□□□	Momento Torque	Giri/1' R.P.M.	Tempo inser. Build up time	Tempo disin. Decay time	Watt		Peso Weight	Flangia porta ancora Armature's flange	
	Ms max (Nm)	Max	ms	ms	20°	120°	Kg	1	2
060	20	8500	20	30	14	10	0.54	FF 060/Z	FD 060/ZD
070	40	7000	22	35	23	17	0.80	FF 070/Z	FD 070/ZD
082	100	4000	24	40	43	31	1.4	FF 082/ZB	FD 082/ZDB
095	200	3800	26	50	54	39	2	FF 095/ZB	FD 095/ZDB
114	300	3600	32	70	65	47	3.3	FF 114/ZB	FD 114/ZDB
134	600	3400	42	100	84	60	5.8	FF 134/ZB	FD 134/ZDB
166	1400	3200	68	180	114	82	9.8	FF 166/ZB	FD 166/ZDB
195	2000	3000	76	300	140	101	14.3	FF 195/Z	FD 195/ZDB
210	3000	2800	80	400	170	122	19.6	FF 210/Z	FD 210/ZD
240	4000	2500	115	680	210	151	28.2	FF 240/Z	FD 240/ZD
260	6000	2000	130	950	280	202	33.5	FF 260/Z	FD 260/ZD
295	9000	1700	150	1100	280	202	51.5	--	FD 295/ZD
330	12000	1500	160	1250	333	240	72.1	--	FD 330/ZD
360	18000	1300	180	1400	360	259	97.7	--	FD 360/ZD

□□□	A	B	C		D	E	F	G		H	J	K	L	M	NxP	Cave	Q
			Min.	Max.			N°xø	Min.	Max.						N°xα		
060	38	60	10	14	20	40	3xM3	0,15	0,20	28	23.5	3.5	43.5	1	2.5x5	3x120°	23
070	42.5	70	10	22	30	45	3xM3	0,20	0,25	32	26.7	4	47.5	1	2.5x5	3x120°	26
082	54	82	10	25	35	52	3xM4	0,20	0,30	37	31	6	57	1	3x6	3x120°	35
095	59	95	15	35	45	62	3xM4	0,25	0,35	41	31	6	62	1	4x6	3x120°	45
114	65.5	114	20	38	50	70	3xM4	0,30	0,40	44	33	7	69	1	5x8	3x120°	53
134	80	134	25	46	60	85	3xM5	0,35	0,45	54	42.3	8	83	1	5x8	3x120°	62
166	90	166	30	60	75	108	3xM6	0,40	0,55	61	49	9.5	93.5	1	6x8	3x120°	80
195	95.5	195	35	65	80	150	3xM6	0,40	0,60	65	48	11.5	99	2	8x12	3x120°	100
210	111	210	40	68	85	150	3xM6	0,45	0,65	74	57	14	113	2	8x12	3x120°	105
240	119	240	45	78	100	150	3xM6	0,50	0,70	77	58.5	14.5	121.5	1.5	10x12	3x120°	112
260	126	258	50	85	105	170	6xM6	0,50	0,75	85	62	16.5	128.5	2	10x12	3x120°	130
295	144.5	295	50	105	140	215	9xM8	0,55	0,85	100	68	17.5	146	8	12x14	3x120°	122
330	172	328	60	120	150	240	9xM8	0,60	0,95	120	80	22	175	14	13x14	6x60°	150
360	189	367	70	145	180	270	12xM8	0,65	1,00	128	84	25	194	14	14x15	6x60°	180